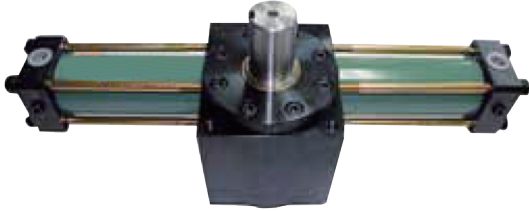


THR 시리즈

유압 회전 실린더 Ø30~Ø80



랙크 · 피니온에 의하여 회전운동을 하는 회전 유압 실린더 입니다.

- 고성능 · 고신뢰성 · 중간위치 유지가 가능하다.
- 실린더 내경은 Ø30~80까지의 종류, 지지 형식은 SD형, FA형, FB형의 3종을 갖추었으므로 좀 더 폭 넓게 선정 할 수 있다.
- 쿠션 기구는 70 · 140kgf/cm² 유압 실린더로 실적이 있는 신뢰성의 높은 메탈(금속) 끼움 방식을 채용하여 확실한 효과와 뛰어난 내구성을 발휘한다.
- 오토센서(S/W)type도 제작가능(문의 요망)

▶ 주문 형식

THR **SD** **63** - **90°** - **S/W**

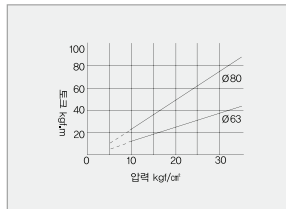
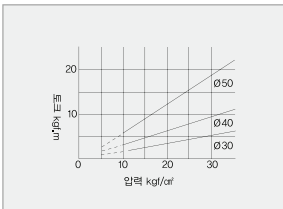
지지형식 내경 요동 각도

· 기호 설명

①	지지 형식(SD형, FA형, FB형)
②	실린더 내경mm(Ø30·Ø40·Ø50·Ø63·Ø80)
③	요동 각도(90° · 180°)
④	S/W형

▶ 이론 출력 토크선 그림

· 내경 Ø30·Ø40·Ø50·내경 Ø63·Ø80



· 그래프를 보는 방법

사용 압력이 20kgf/cm²에 토크가 40kgf·m 필요시에는 공급 압력을 수직으로 각각 연장하여 교점을 구한다. 이 교점을 넘은 내경을 취하면 내경 Ø80가 선정 된다.
주기) 실효 토크는 하기의 수치를 표준으로 하여 주십시오.
관성력이 작을 경우 ... 60~80%
관성력이 클 경우 ... 25~35%

▶ 사양

형 식	THR 35kgf/cm ²
구 조	랙크·피니온형
내 경 (mm)	Ø30·Ø40·Ø50·Ø63·Ø80
회 전 각 도	90° · 180° (그 외 회전 각도도 제작 가능함. 문의 요망)
조 정 각 도	±5° 주문사양(별도 문의 요망)
정 격 토크 (35 k g f / cm ²)	Ø30 : 5.6kgf·m Ø40 : 10.6kgf·m Ø50 : 22kgf·m Ø63 : 43.6kgf·m Ø80 : 84kgf·m
최 고 사용 압 력	35kgf/cm ² (3.432MPa)
내 압 력	50kgf/cm ² (4.903MPa)
최 저 작 동 압 력	5kgf/cm ² (0.491MPa)
사 용 온 도 범 위	-10℃ ~ +80℃
쿠 셴 기 구	양쿠션
적 용 작 동 유	일반 광물성 작동유
기 어 오 일	기어오일 ISO VG680에 해당하는 품목
지 지 형 식	SD형·FA형·FB형

▶ 취급 요령

· 허용 라디얼 · 스러스트 하중

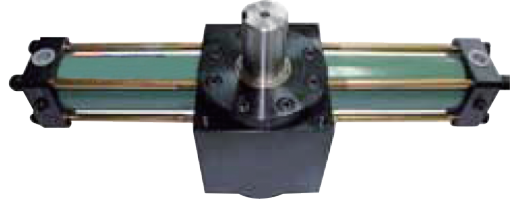
내경mm	하중kgf	라디얼 하중	스러스트 하중
Ø30		70	40
Ø40		145	80
Ø50		190	110
Ø63		250	150
Ø80		300	180

(주) 위표 보다도 큰 하중이 직접 샤프트에 걸리지 않도록 고려해 주십시오.

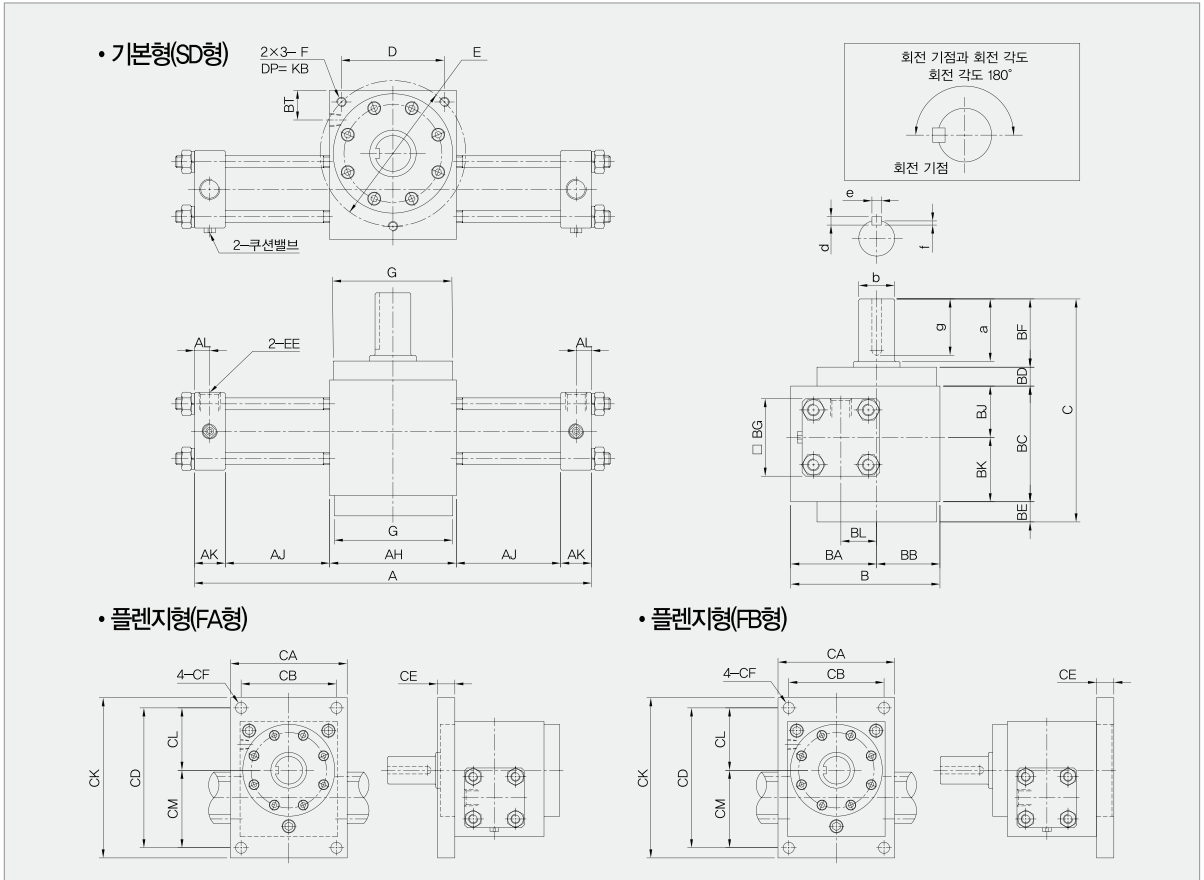
- 모터리 작동기의 회전단에서는 쿠션을 이용하여 회전각도 조정나사에 붙여 주십시오.
- 운동 에너지가 커서 쿠션으로 흡수할 수 없을 경우에는 충격 완충기를 사용해 주십시오.

THR 시리즈

Ø30~Ø80



▶ 외형 치수도 회전각도 180°



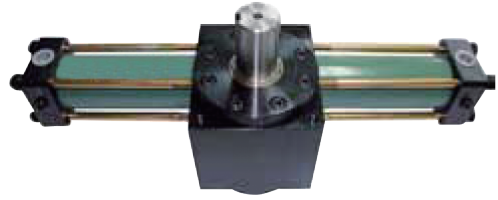
▶ Dimension

(단위:mm)

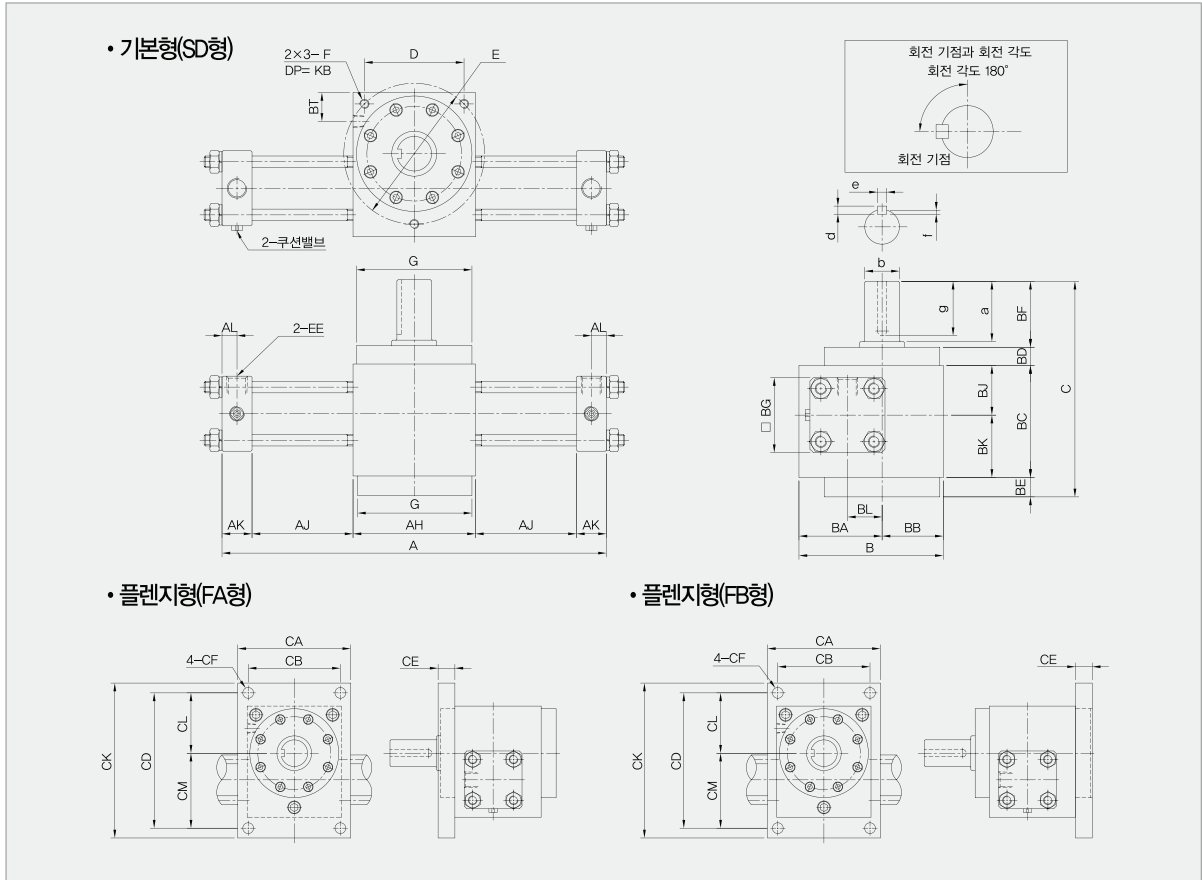
기호 내경	A	AH	AJ	AK	AL	B	BA	BB	BC	BD	BE	BF	BG	BJ	BK	BL	BT	C	CA	CB	CD
Ø 30	364	88	112	22	10	102	58	44	82	12	12	38	Ø55	36	46	24	20	144	105	85	125
Ø 40	409	106	125	26	13	125	72	53	97	13	14	60	Ø65	43	54	30	27	184	125	100	150
Ø 50	483	120	151.5	30	15	140	80	60	112	15	15	60	Ø75	50	62	40	33	202	145	120	170
Ø 63	581	144	188.5	30	15	168	96	72	133	14	16	84	Ø90	60	73	50	40	247	175	140	210
Ø 80	668	168	214	36	18	200	116	84	156	18	20	84	Ø110	68	88	59	48	278	210	170	250

기호 내경	CE	CF	CK	CL	CM	D	E	EE	F	G	KB	축단부					
												a	b	d	e	f	g
Ø 30	13	Ø 9	145	55	70	71.4	101	PT1/4"	M8×1.25	Ø83h7	16	36	Ø22h6	6	6	3	32
Ø 40	15	Ø 9	180	65	85	86.3	122	PT3/8"	M8×1.25	Ø104h7	16	58	Ø30h6	7	8	4	50
Ø 50	16	Ø 11	195	75	95	98.3	139	PT1/2"	M10×1.5	Ø117h7	20	58	Ø38h6	8	10	5	50
Ø 63	18	Ø 14	240	90	120	116.7	165	PT1/2"	M12×1.75	Ø140h7	18	82	Ø50h6	9	14	5.5	70
Ø 80	22	Ø 16	290	110	140	137.9	195	PT3/4"	M14×2	Ø164h7	21	82	Ø55h6	10	16	6	70

Ø30~Ø80



▶ 외형 치수도 회전각도 90°



▶ Dimension

(단위:mm)

기호 내경	A	AH	AJ	AK	AL	B	BA	BB	BC	BD	BE	BF	BG	BJ	BK	BL	BT	C	CA	CB	CD
Ø 30	302	88	81	22	10	102	58	44	82	12	12	38	Ø55	36	46	24	20	144	105	85	125
Ø 40	333	106	87.5	26	13	125	72	53	97	13	14	60	Ø65	43	54	30	27	184	125	100	150
Ø 50	383	120	101.5	30	15	140	80	60	112	15	15	60	Ø75	50	62	40	33	202	145	120	170
Ø 63	455	144	125.5	30	15	168	96	72	133	14	16	84	Ø90	60	73	50	40	247	175	140	210
Ø 80	518	168	139	36	18	200	116	84	156	18	20	84	Ø110	68	88	59	48	278	210	170	250

기호 내경	CE	CF	CK	CL	CM	D	E	EE	F	G	KB	축단부					
												a	b	d	e	f	g
Ø 30	13	Ø9	145	55	70	71.4	101	PT1/4"	M8×1.25	Ø83h7	16	36	Ø22h6	6	6	3	32
Ø 40	15	Ø9	180	65	85	86.3	122	PT3/8"	M8×1.25	Ø104h7	16	58	Ø30h6	7	8	4	50
Ø 50	16	Ø11	195	75	95	98.3	139	PT1/2"	M10×1.5	Ø117h7	20	58	Ø38h6	8	10	5	50
Ø 63	18	Ø14	240	90	120	116.7	165	PT1/2"	M12×1.75	Ø140h7	18	82	Ø50h6	9	14	5.5	70
Ø 80	22	Ø16	290	110	140	137.9	195	PT3/4"	M14×2	Ø164h7	21	82	Ø55h6	10	16	6	70