

# THPM Series

유압 원형 제철설비형 실린더 Ø40~Ø250



## ▶ 사양

형식	THPM 210kgf/cm <sup>2</sup>	
실린더 내경 mm	Ø 40·Ø 50·Ø 63·Ø 80·Ø 100·Ø 125·Ø 140 Ø 150·Ø 160·Ø 180·Ø 200·Ø 250	
최고 사용 압력	210kgf/cm <sup>2</sup>	
내압력	315kgf/cm <sup>2</sup>	
최소 작동 압력	12~18kgf/cm <sup>2</sup>	
최대 사용 속도	500mm/sec	
최소 사용 속도	110~300mm/sec(쿠션부위 제외)	
사용 온도 범위	-10~+80℃	
적용 작동유	일반 광물성 작동유	
스트로크의 허용차	100mm이하	+0.8 0
	101~250	+1.0 0
	251~650	+1.25 0
지지 형식	LA, FA, FB, CA, TC	
	양로드형 LA, FA, TC	
선택 부품	표준 : 나이론타폴린 준표준 : 네오플렌(내열용) 선단접속구 산(고리)	

(주) 고속작동, 저속작동, 정시간작동, 사용온도 100℃이상시 별도 문의 바랍니다.

### · 쿠션길이

(단위:mm)

실린더 내경	Ø 40~Ø 63	Ø 80~Ø 100	Ø 125~Ø 150	Ø 160	Ø 180	Ø 200~Ø 250
쿠션 길이	22	25	30	35	40	45

### · 스트로크 한계

(단위:mm)

실린더 내경	Ø 40~Ø 50	Ø 63~Ø 80	Ø 100~Ø 160
스트로크한계	1200	1600	2000

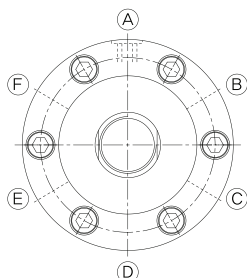
(주) 1.지지 형식에 따른 좌굴은 별도로 계산하여 주십시오.  
2.이상보다 긴 스트로크는 문의 바랍니다.

## ▶ 발주 표기

THPM	<b>SD</b> 지지 형식 사양 참조	<b>80</b> 내경 사양 참조	<b>B</b> 쿠션 형식 B:양측 쿠션 R:로드측 쿠션 H:헤드측 쿠션 N:쿠션 없음	<b>300</b> 스트로크	<b>A</b> 배관 위치	<b>B</b> 쿠션밸브 위치	<b>F</b> 체크밸브 위치	<b>G</b> 선택사양 고리 내열용 패킹 방진망 양로드
------	-----------------------------	--------------------------	---	--------------------	-------------------	---------------------	---------------------	--

※ 금구류 주문형식 : THPM-내경-지지형식  
EX) THPM-40-FA

※ 로드선단 고리/너트 주문형식 : THPM-내경-고리/너트  
EX) THPM-50-I



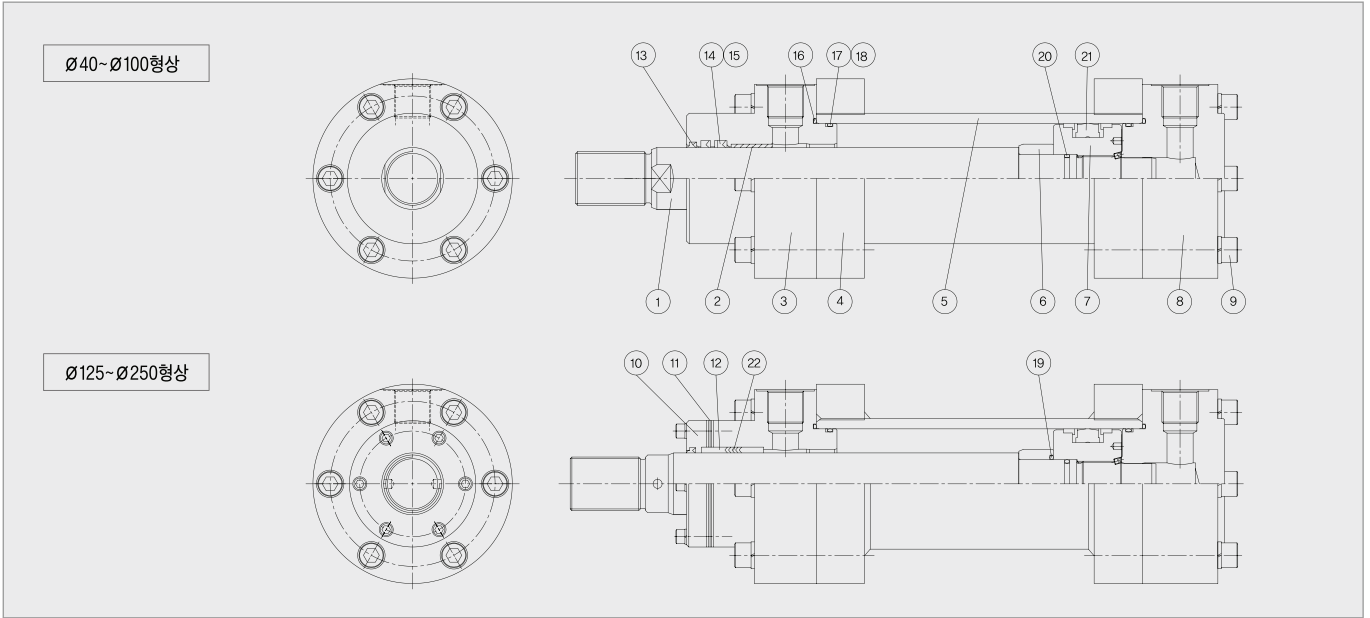
※ 배관 위치 및 쿠션밸브 위치의 표준은 배관:A 쿠션:B 체크:F 입니다.  
변경을 원하실 때는 위 그림을 이용 하십시오.

### · 작동유와 적합한 패킹 재질

작동유	패킹 재질	NBR	URETHANE	불소(VITON)
일반 광물성 작동유		○	○	○
수용성 글리코겔		○	x	○
W / O 작동유		○	○	○
O / W 작동유		○	○	○
인산 에스테르		x	x	○
지방산 에스테르		△	△	△

※ ○, △는 사용가능, x는 사용불가

▶ 내부 구조도



▶ 부품 List

번호	명칭	재질	수량	번호	명칭	재질	수량
1	로 드	SM45C	1	7	피 스톤	SM45C	1
2	부 시	BC3	1	8	헤 드 커 버	SS400	1
3	플 렌 지	SS400	1	9	볼 트	SCM435	12
4	로 드 커 버	SS400	2	10	플 렌 지	SS400	1
5	튜 브	STKM13C, STKM13A	1	11	심	SS400	4~6
6	쿠 셴 링	SM45C	1	12	부 시	BC3	2

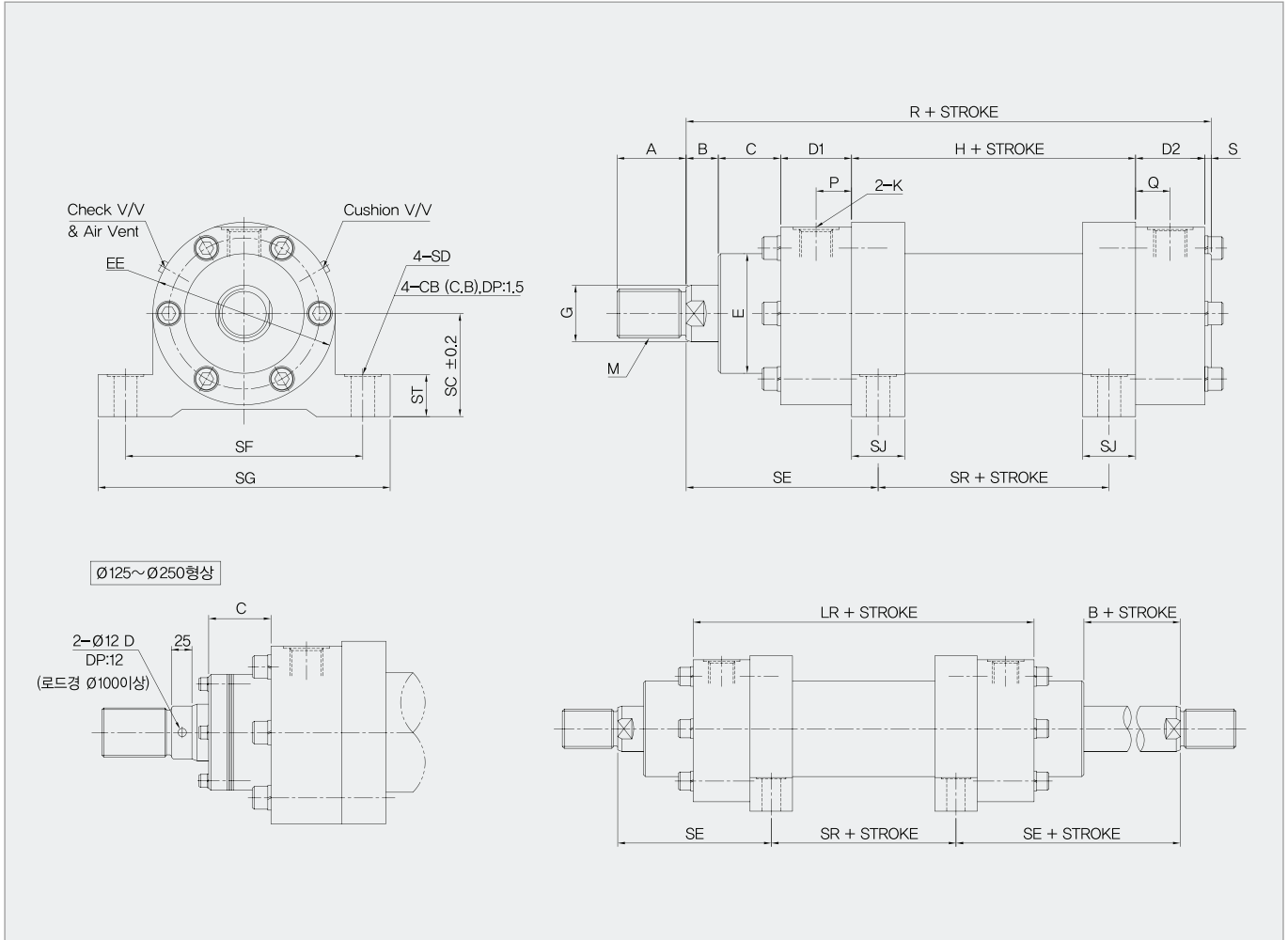
▶ Dimension

(단위:mm)

번호	⑬	⑭	⑮	⑯	⑰ ⑱	⑲	⑳	㉑	㉒
명칭	더스트씰	로드패킹	백업링	오링	오링 백업링	오링	오링	피스톤패킹	V-PACKING
재질	URETHANE or NBR	URETHANE or NBR	TEFLON	NBR	NBR TEFLON	NBR	NBR	URETHANE or NBR	FABRC+NBR
내경 \ 수량	1	2	1	2	각 2씩	1	1	2	3+2
Ø 40	KWS 20	20×28×5	20×28×2	G40	G35	-	P12	40×30	-
Ø 50	KWS 28	28×35.5×5	28×35.5×2	G50	G45	-	P20	50×34	-
Ø 63	KWS 35	35×45×6	35×45×2	G60	G55	-	G25	63×47	-
Ø 80	KWS 45	45×55×6	45×55×2	G80	G75	-	G30	80×60	-
Ø 100	KWS 55	55×65×6	55×65×2	G100	G95	-	G35	100×75	-
Ø 125	KWS 70	-	-	G125	G120	G55	G50	125×100	70×90×5
Ø 140	KWS 90	-	-	G145	G130	G65	G60	140×115	90×110×5
Ø 150	KWS 90	-	-	G155	G140	G65	G60	150×125	90×110×5
Ø 160	KWS 100	-	-	G165	G150	G70	G65	160×135	100×120×5
Ø 180	KWS 110	-	-	G185	G170	G80	G75	180×155	110×130×5
Ø 200	KWS 125	-	-	G210	G190	G95	G90	200×175	125×150×6
Ø 250	KWS 160	-	-	G260	G240	G120	G115	250×225	160×185×6



▶ 측면 후트형 (LA형)



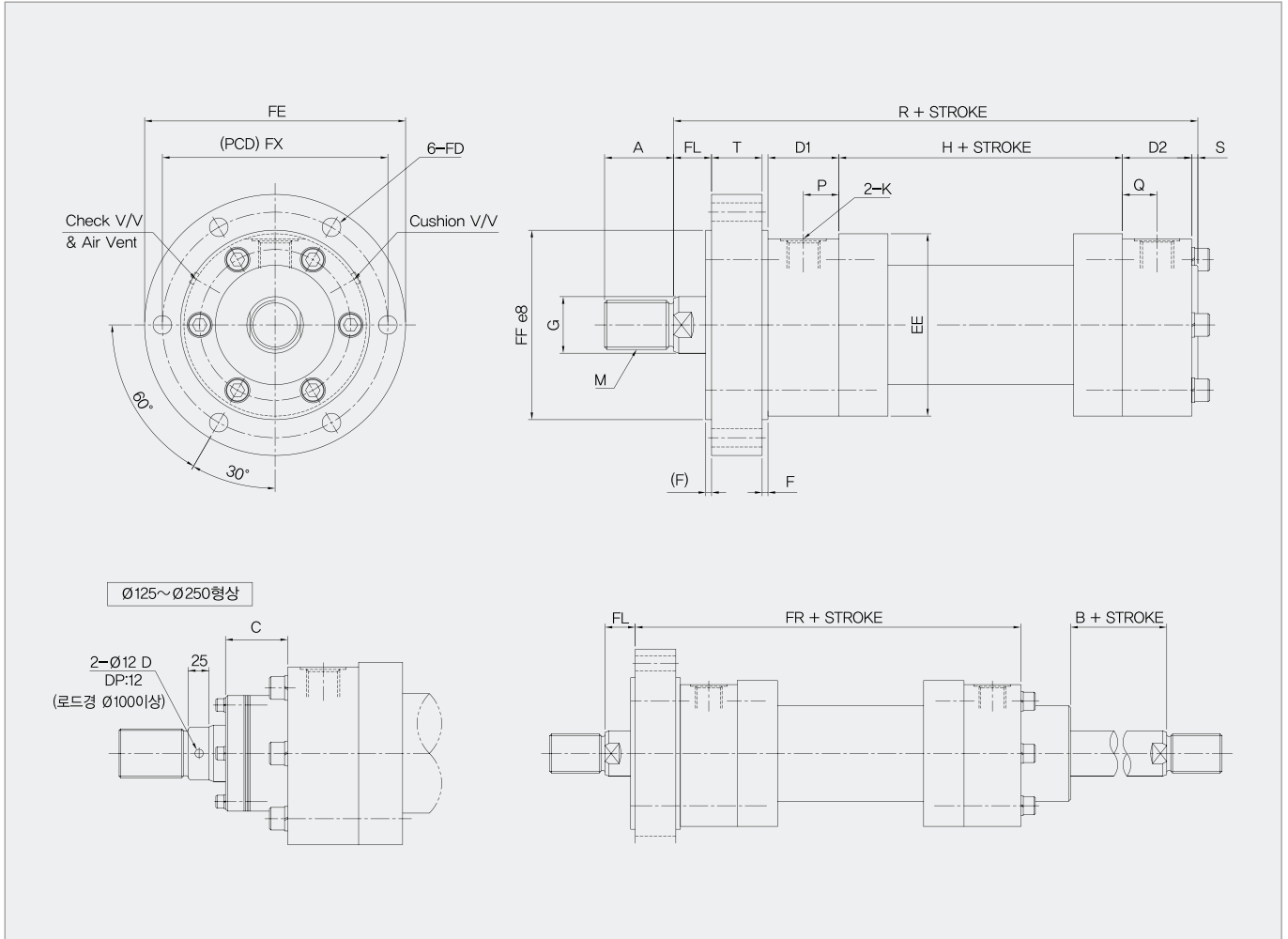
▶ Dimension

(단위:mm)

기호 내경	A	B	C	M	G	E	EE	SC	SF	SG	SJ	ST	SD	CB	SE	SR	R	D1	D2	H	K	P	Q	S	LR
Ø 40	30	14	40	M18×1.5P	Ø 20	Ø 55	Ø 90	45	110	135	30	26	11	18	106.5	55	226	40	45	80	PF1/2"	18	25	7	160
Ø 50	35	18	40	M24×1.5P	Ø 28	Ø 68	Ø 110	55	130	155	34	31	11	18	110.5	57	234	40	47.5	82	PF1/2"	18	27	6.5	162
Ø 63	45	22	45	M30×1.5P	Ø 35	Ø 75	Ø 122	65	150	180	38	37	14	20	127	70	262	45	45	100	PF3/4"	22.5	22.5	5	190
Ø 80	55	20	45	M39×1.5P	Ø 45	Ø 95	Ø 145	75	176	216	54	42	18	26	135	55	275	45	55	105	PF3/4"	22.5	27.5	5	195
Ø 100	75	30	55	M48×1.5P	Ø 55	Ø 115	Ø 174	90	210	255	64	52	22	33	165	75	325	55	55	125	PF1"	27.5	27.5	5	235
Ø 125	95	42	55	M64×2P	Ø 70	Ø 135	Ø 230	115	275	320	58	60	25	40	192	90	377	60	60	150	PF1 1/4"	30	30	5	280
Ø 140	110	47	58	M80×2P	Ø 90	Ø 155	Ø 250	125	305	360	64	65	28	48	207.5	105	420	70	70	170	PF1 1/4"	30	30	5	310
Ø 150	110	50	60	M80×2P	Ø 90	Ø 170	Ø 278	145	335	390	68	65	28	48	220	110	445	75	75	180	PF1 1/4"	35	35	5	330
Ø 160	120	52	68	M90×2P	Ø 100	Ø 180	Ø 288	145	345	410	74	70	31	50	232.5	120	475	75	75	195	PF1 1/2"	35	35	10	345
Ø 180	140	52	78	M100×2P	Ø 110	Ø 200	Ø 312	160	380	455	78	80	37	60	250	135	515	80	80	215	PF1 1/2"	35	40	10	375
Ø 200	150	52	83	M110×2P	Ø 125	Ø 215	Ø 348	180	415	490	90	85	37	60	260.5	145	536	80	80	236	PF1 1/2"	35	40	5	396
Ø 250	160	41	124	M120×2P	Ø 160	Ø 280	Ø 432	220	530	635	100	110	52	90	320	174	659	105	105	274	PF1 1/2"	40	40	10	484



▶ 로드축 플렌지형 (FA형)



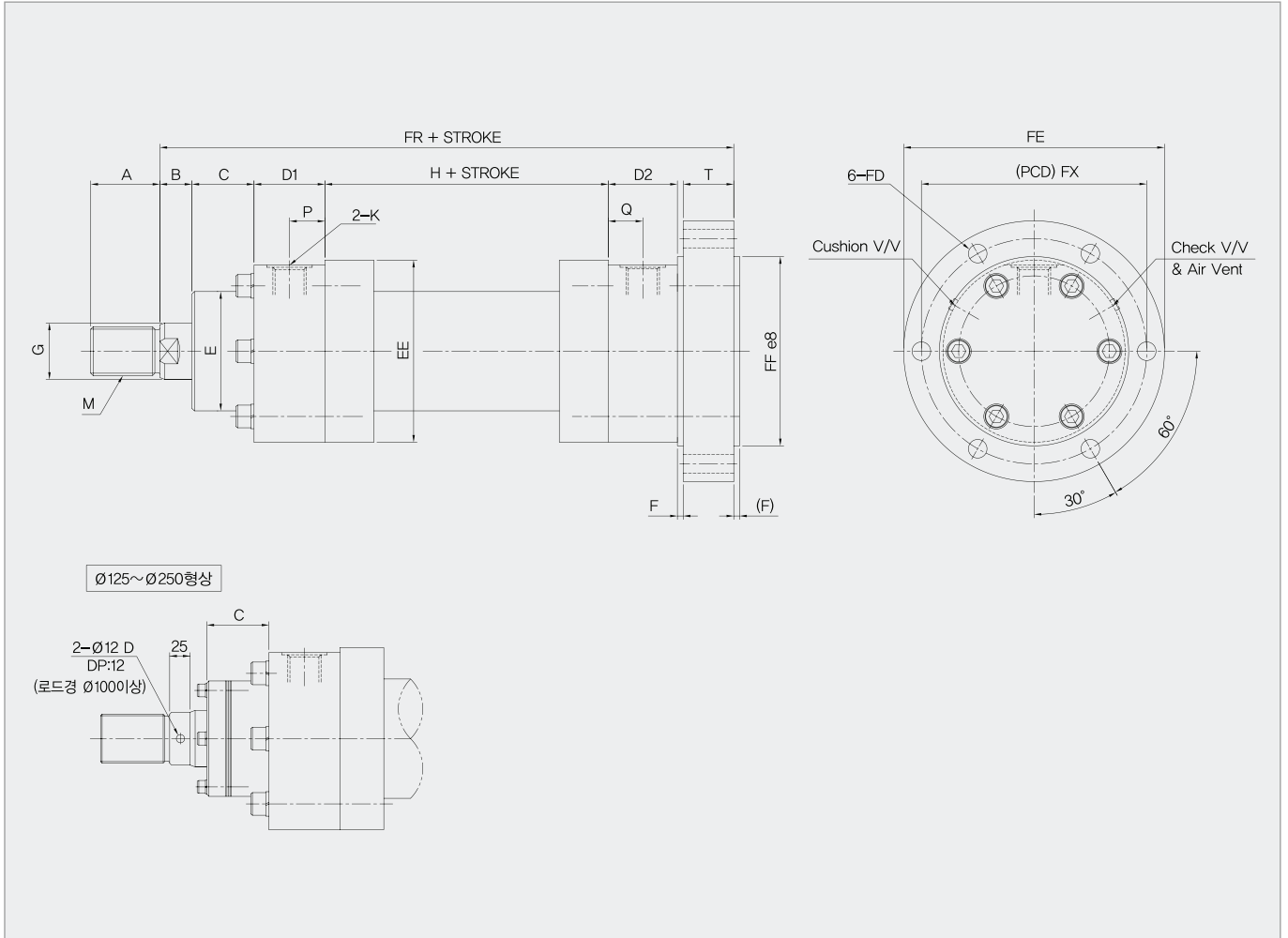
▶ Dimension

(단위:mm)

기호 내경	A	B	C	M	G	EE	S	F	T	FE	FX	FD	FL	FF	D1	D2	H	K	P	Q	R	FR
Ø 40	30	14	40	M18×1.5P	Ø 20	Ø 90	7	5	30	Ø 130	Ø 108	Ø 9	19	Ø 90	40	45	80	PF1/2"	18	25	226	195
Ø 50	35	18	40	M24×1.5P	Ø 28	Ø 110	6.5	5	30	Ø 160	Ø 130	Ø 11	23	Ø 110	40	47.5	82	PF1/2"	18	27	234	197
Ø 63	45	22	45	M30×1.5P	Ø 35	Ø 122	5	5	35	Ø 185	Ø 155	Ø 14	27	Ø 130	45	45	100	PF3/4"	22.5	22.5	262	230
Ø 80	55	20	45	M39×1.5P	Ø 45	Ø 145	5	5	35	Ø 200	Ø 170	Ø 14	25	Ø 145	45	55	105	PF3/4"	22.5	27.5	275	235
Ø 100	75	30	55	M48×1.5P	Ø 55	Ø 174	5	5	45	Ø 245	Ø 205	Ø 18	35	Ø 175	55	55	125	PF1"	27.5	27.5	325	285
Ø 125	95	42	55	M64×2P	Ø 70	Ø 230	5	(5)10	50	Ø 305	Ø 265	Ø 22	37	Ø 230	65	60	150	PF1 1/4"	30	30	377	340
Ø 140	110	47	58	M80×2P	Ø 90	Ø 250	5	10	50	Ø 325	Ø 285	Ø 22	45	Ø 250	70	70	170	PF1 1/4"	30	30	420	370
Ø 150	110	50	60	M80×2P	Ø 90	Ø 278	5	10	55	Ø 370	Ø 320	Ø 26	45	Ø 278	75	75	180	PF1 1/4"	35	35	445	395
Ø 160	120	52	68	M90×2P	Ø 100	Ø 288	10	10	60	Ø 390	Ø 335	Ø 28	50	Ø 290	75	75	195	PF1 1/2"	35	35	475	415
Ø 180	140	52	78	M100×2P	Ø 110	Ø 312	10	10	70	Ø 420	Ø 360	Ø 30	50	Ø 315	80	80	215	PF1 1/2"	35	40	515	455
Ø 200	150	52	83	M110×2P	Ø 125	Ø 348	5	10	75	Ø 460	Ø 400	Ø 33	50	Ø 350	80	80	236	PF1 1/2"	35	40	536	481
Ø 250	160	41	124	M120×2P	Ø 160	Ø 432	10	10	85	Ø 575	Ø 500	Ø 40	70	Ø 435	105	105	274	PF1 1/2"	40	40	659	579



▶ 헤드측 플렌지형 (FB형)



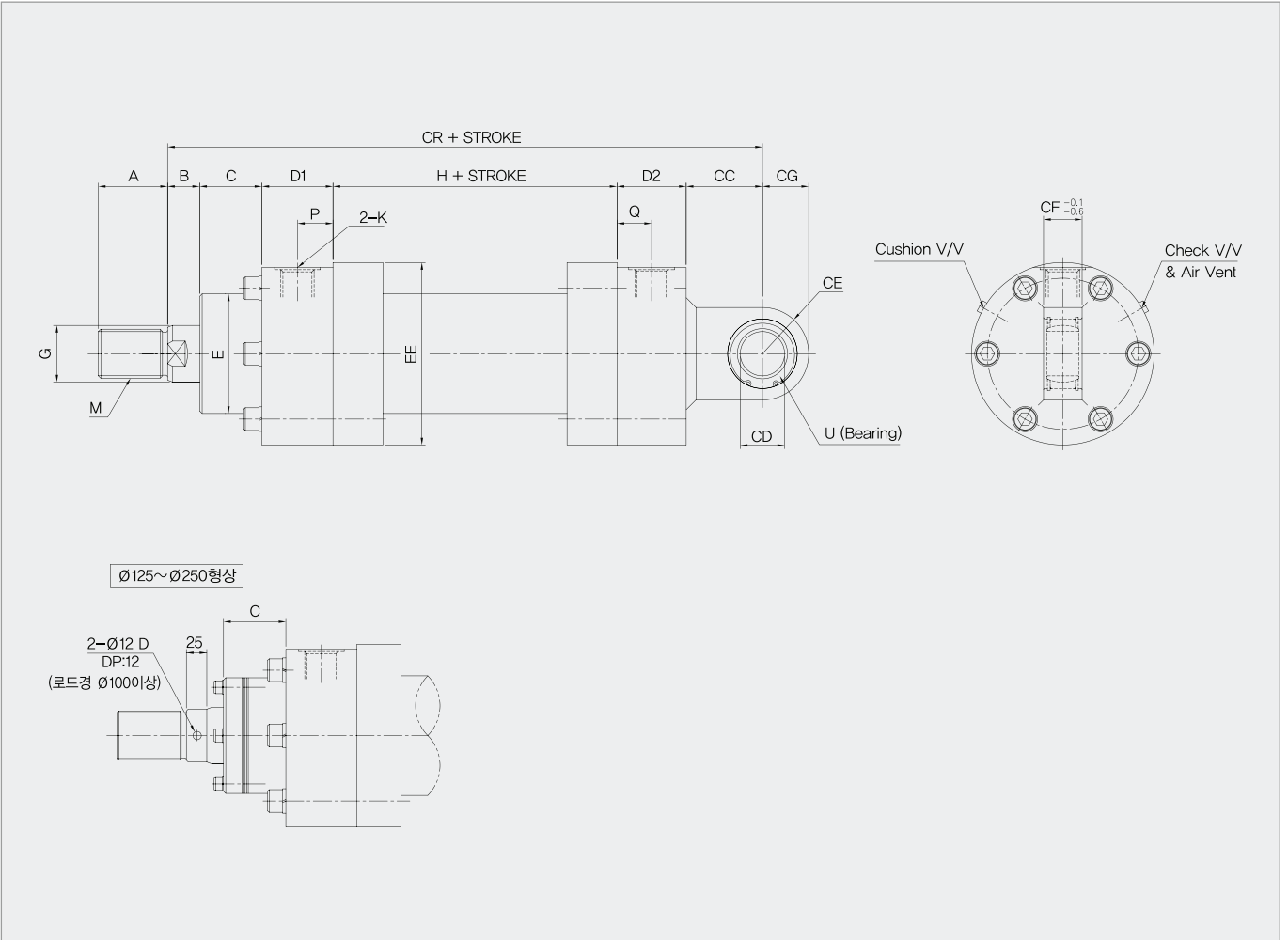
▶ Dimension

(단위:mm)

기호 내경	A	B	C	M	G	E	EE	F	T	FE	FX	FD	FR	FF	D1	D2	H	K	P	Q
Ø 40	30	14	40	M18×1.5P	Ø 20	Ø 55	Ø 90	5	30	Ø 130	Ø 108	Ø 9	254	Ø 90	40	45	80	PF1/2"	18	25
Ø 50	35	18	40	M24×1.5P	Ø 28	Ø 68	Ø 110	5	30	Ø 160	Ø 130	Ø 11	262.5	Ø 110	40	47.5	82	PF1/2"	18	27
Ø 63	45	22	45	M30×1.5P	Ø 35	Ø 75	Ø 122	5	35	Ø 185	Ø 155	Ø 14	297	Ø 130	45	45	100	PF3/4"	22.5	22.5
Ø 80	55	20	45	M39×1.5P	Ø 45	Ø 95	Ø 145	5	35	Ø 200	Ø 170	Ø 14	310	Ø 145	45	55	105	PF3/4"	22.5	27.5
Ø 100	75	30	55	M48×1.5P	Ø 55	Ø 115	Ø 174	5	45	Ø 245	Ø 205	Ø 18	370	Ø 175	55	55	125	PF1"	27.5	27.5
Ø 125	95	42	55	M64×2P	Ø 70	Ø 135	Ø 230	(5)10	50	Ø 305	Ø 265	Ø 22	432	Ø 230	60	60	150	PF1 1/4"	30	30
Ø 140	110	47	58	M80×2P	Ø 90	Ø 155	Ø 250	10	50	Ø 325	Ø 285	Ø 22	475	Ø 250	70	70	170	PF1 1/4"	30	30
Ø 150	110	50	60	M80×2P	Ø 90	Ø 170	Ø 278	10	55	Ø 370	Ø 320	Ø 26	505	Ø 278	75	75	180	PF1 1/4"	35	35
Ø 160	120	52	68	M90×2P	Ø 100	Ø 180	Ø 288	10	60	Ø 390	Ø 335	Ø 28	535	Ø 290	75	75	195	PF1 1/2"	35	35
Ø 180	140	52	78	M100×2P	Ø 110	Ø 200	Ø 312	10	70	Ø 420	Ø 360	Ø 30	585	Ø 315	80	80	215	PF1 1/2"	35	40
Ø 200	150	52	83	M110×2P	Ø 125	Ø 215	Ø 348	10	75	Ø 460	Ø 400	Ø 33	616	Ø 350	80	80	236	PF1 1/2"	35	40
Ø 250	160	41	124	M120×2P	Ø 160	Ø 280	Ø 432	10	85	Ø 575	Ø 500	Ø 40	744	Ø 435	105	105	274	PF1 1/2"	40	40



▶ 일산 클레비스형 (CA형)



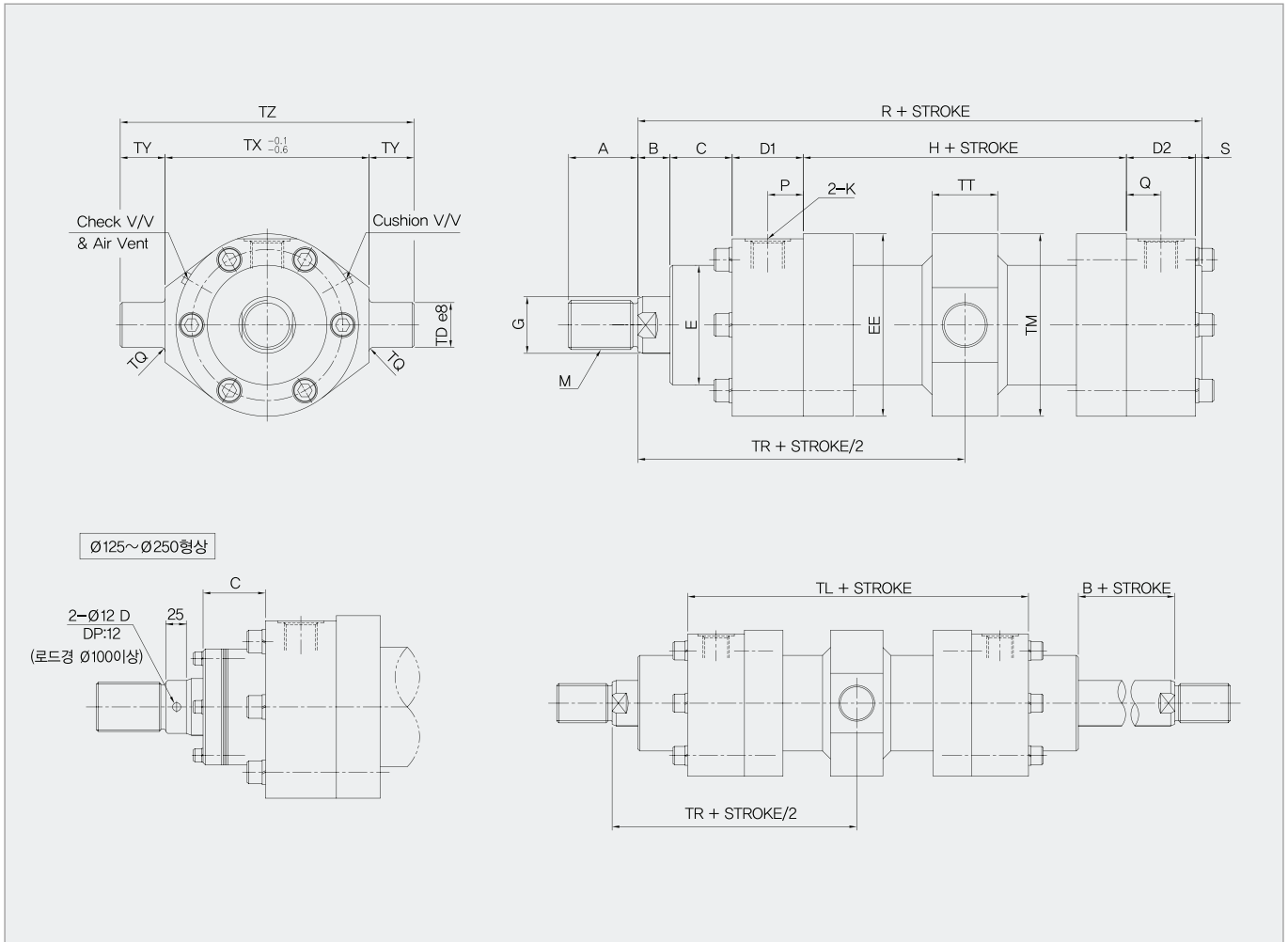
▶ Dimension

(단위:mm)

기호 내경	A	B	C	M	G	E	EE	CC	CD	CE	CF	CG	CR	D1	D2	H	K	P	Q	U
Ø40	30	14	40	M18×1.5P	Ø20	Ø55	Ø90	33	Ø25	R27.5	23	-	252	40	45	80	PF1/2"	18	25	GE25ES
Ø50	35	18	40	M24×1.5P	Ø28	Ø68	Ø110	37.5	Ø30	R32.5	28	-	265	40	47.5	82	PF1/2"	18	27	GE30ES
Ø63	45	22	45	M30×1.5P	Ø35	Ø75	Ø122	45	Ø35	R40	30	-	302	45	45	100	PF3/4"	22.5	22.5	GE35ES
Ø80	55	20	45	M39×1.5P	Ø45	Ø95	Ø145	60	Ø40	R50	35	-	330	45	55	105	PF3/4"	22.5	27.5	GE40ES
Ø100	75	30	55	M48×1.5P	Ø55	Ø115	Ø174	65	Ø50	R62.5	40	-	385	55	55	125	PF1"	27.5	27.5	GE50ES
Ø125	95	42	55	M64×2P	Ø70	Ø135	Ø230	75	Ø60	R65	50	70	447	60	60	150	PF1 1/4"	30	30	GE60ES
Ø140	110	47	58	M80×2P	Ø90	Ø155	Ø250	75	Ø70	R77	55	82	490	70	70	170	PF1 1/4"	30	30	GE70ES
Ø150	110	50	60	M80×2P	Ø90	Ø170	Ø278	80	Ø70	R77	60	82	520	75	75	180	PF1 1/4"	35	35	GE70ES
Ø160	120	52	68	M90×2P	Ø100	Ø180	Ø288	85	Ø80	R90	60	95	550	75	75	195	PF1 1/2"	35	35	GE80ES
Ø180	140	52	78	M100×2P	Ø110	Ø200	Ø312	105	Ø90	R105	65	113	610	80	80	215	PF1 1/2"	35	40	GE90ES
Ø200	150	52	83	M110×2P	Ø125	Ø215	Ø348	114	Ø100	R115	70	125	645	80	80	236	PF1 1/2"	35	40	GE100ES
Ø250	160	41	124	M120×2P	Ø160	Ø280	Ø432	140	Ø110	R150	80	160	789	105	105	274	PF1 1/2"	40	40	GE110ES



▶ 중간 트러니온형 (TC형)



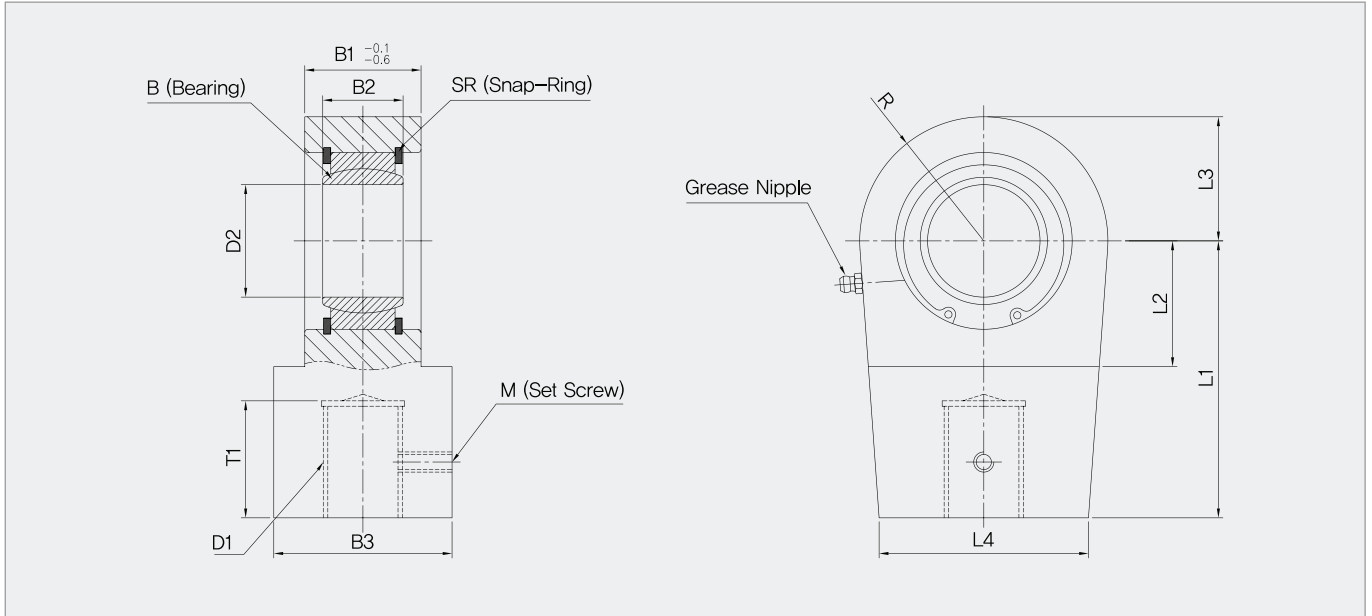
▶ Dimension

(단위:mm)

기호 내경	A	B	C	M	G	E	EE	TX	TY	TZ	TD	TR	TT	TQ	R	D1	D2	H	K	P	Q	S	TL	TM
Ø 40	30	14	40	M18×1.5P	Ø 20	Ø 55	Ø 90	95	20	135	Ø 30	136	38	R2	226	40	45	80	PF1/2"	18	25	7	160	85
Ø 50	35	18	40	M24×1.5P	Ø 28	Ø 68	Ø 110	115	20	155	Ø 30	143.5	38	R2	234	40	47.5	82	PF1/2"	18	27	6.5	162	100
Ø 63	45	22	45	M30×1.5P	Ø 35	Ø 75	Ø 122	130	20	170	Ø 35	162	43	R2	262	45	45	100	PF3/4"	22.5	22.5	5	190	115
Ø 80	55	20	45	M39×1.5P	Ø 45	Ø 95	Ø 145	145	25	195	Ø 40	170	48	R2	275	45	55	105	PF3/4"	22.5	27.5	5	195	135
Ø 100	75	30	55	M48×1.5P	Ø 55	Ø 115	Ø 174	175	30	235	Ø 50	201	58	R2.5	325	55	55	125	PF1"	27.5	27.5	5	235	160
Ø 125	95	42	55	M64×2P	Ø 70	Ø 135	Ø 230	210	40	290	Ø 60	237	68	R2.5	377	60	60	150	PF1 1/4"	30	30	5	280	170
Ø 140	110	47	58	M80×2P	Ø 90	Ø 155	Ø 250	230	42.5	315	Ø 65	260	73	R2.5	420	70	70	170	PF1 1/4"	30	30	5	310	225
Ø 150	110	50	60	M80×2P	Ø 90	Ø 170	Ø 278	260	50	360	Ø 71	270	78	R2.5	445	75	75	180	PF1 1/4"	35	35	5	330	240
Ø 160	120	52	68	M90×2P	Ø 100	Ø 180	Ø 288	275	52.5	380	Ø 75	292.5	83	R2.5	475	75	75	195	PF1 1/2"	35	35	10	345	250
Ø 180	140	52	78	M100×2P	Ø 110	Ø 200	Ø 312	300	55	410	Ø 85	317.5	96	R2.5	515	80	80	215	PF1 1/2"	35	40	10	375	275
Ø 200	150	52	83	M110×2P	Ø 125	Ø 215	Ø 348	320	55	430	Ø 90	332.5	96	R2.5	536	80	80	236	PF1 1/2"	35	40	5	396	300
Ø 250	160	41	124	M120×2P	Ø 160	Ø 280	Ø 432	410	65	540	Ø 110	407	126	R2.5	659	105	105	274	PF1 1/2"	40	40	10	484	390



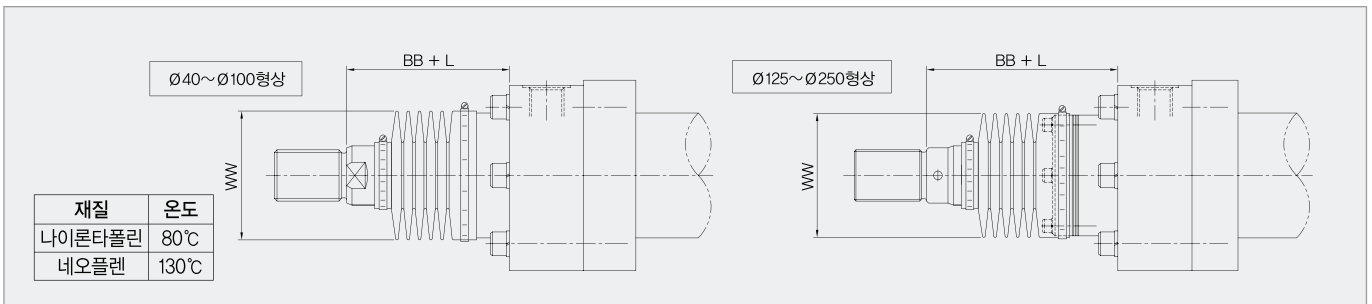
▶ 일산 너클조인트 (IB형)



(단위:mm)

기호 내경	B	B1	B2	B3	D1	D2	L1	L2	L3	L4	R	T1	M	SR
ø 40	GE25ES	23	20	28	M18×1.5P	ø 25	65	25	30	48	R28	32	M8	R42
ø 50	GE30ES	28	22	34	M24×1.5P	ø 30	75	30	34	54	R32	37	M8	R47
ø 63	GE35ES	30	25	44	M30×1.5P	ø 35	90	40	42	66	R39	47	M8	R55
ø 80	GE40ES	35	28	55	M39×1.5P	ø 40	105	45	50	78	R47	57	M8	R62
ø 100	GE50ES	40	35	70	M48×1.5P	ø 50	135	55	63	90	R58	77	M10	R75
ø 125	GE60ES	50	44	87	M64×2P	ø 60	170	65	70	118	R65	98	M10	R90
ø 140	GE70ES	55	49	105	M80×2P	ø 70	195	75	83	130	R77	113	M12	R105
ø 150	GE70ES	55	49	105	M80×2P	ø 70	195	75	83	130	R77	113	M12	R105
ø 160	GE80ES	60	55	125	M90×2P	ø 80	210	80	95	152	R88	123	M16	R120
ø 180	GE90ES	65	60	150	M100×2P	ø 90	250	90	113	162	R103	143	M16	R130
ø 200	GE100ES	70	70	170	M110×2P	ø 100	275	105	125	172	R115	155	M20	R150
ø 250	GE110ES	80	70	180	M120×2P	ø 110	300	115	142.5	194	R132.5	165	M20	R160

▶ 방진망 부착형 실린더



(단위:mm)

기호 내경	ø 40	ø 50	ø 63	ø 80	ø 100	ø 125	ø 140	ø 150	ø 160	ø 180	ø 200	ø 250
BB	75	75	85	95	95	110	115	115	125	135	140	190
WW	ø 50	ø 63	ø 71	ø 80	ø 100	ø 125	ø 140	ø 140	ø 160	ø 180	ø 180	ø 220
L	1/3.5스트로크			1/4스트로크			1/5스트로크				1/6스트로크	