

# THP Series

유압 초강력형 실린더 Ø40~Ø160

## ▶ 주문 형식

THP **1** **FA** **125** - **250** **B** - **A** **B** - **G**

패킹재질  
1. 표준용 (URETHANE or NBR)  
2. VITON (내열용)

지지형식 (사양참조)

실린더 내경mm (사양참조)

선택사양  
일산 I형, 이산 Y형, 양로드형, 방진망

쿠션밸브위치  
(A·B·C·D) (그림참조)

배관위치(A·B·C·D) (그림참조)

쿠션형식  
(B=양측·R=로드측·H=헤드측·N=쿠션없음)

실린더 스트로크mm

※ 금구류 주문형식 : THP-내경-지지형식  
EX) THP-40-FA

※ 로드선단 고리/너트 주문형식 : THP-내경-고리/너트  
EX) THP-40-Y  
THP-50-I  
THP-60-NUT

## ▶ 사양

형식	THP 210kgf/cm <sup>2</sup>	
실린더 내경 mm	Ø 40 · Ø 50 · Ø 63 · Ø 80 · Ø 100 · Ø 125 · Ø 140 · Ø 160	
최고 사용압력	210kgf/cm <sup>2</sup> (20.594MPa)	
내압력	315kgf/cm <sup>2</sup> (30.891MPa)	
최소 작동압력	3~8kgf/cm <sup>2</sup>	
사용속도 범위	8~300mm/sec(쿠션부위제외)	
사용온도 범위	-10~+80°C	
지지형식	SD · LA · TC · FA · FB · CA	
적용 작동유	일반 광물성 작동유	
스트로크의 허용차	1~100mm	0 <sup>+0.8</sup>
	1~100mm	0 <sup>+1.25</sup>
	1~100mm	0 <sup>+1.6</sup>
선택 부품	방진망	표준:나이론 타폴린    준표준형:네오폴렌(내열용)
	로드선단고리	일산(I형) · 이산(Y형)
	기타	로크너트

(주) 고속작동, 저속작동, 장시간 작동, 사용온도 100°C 이상시 별도문의 바랍니다.

## ▶ 쿠션길이

(단위:mm)

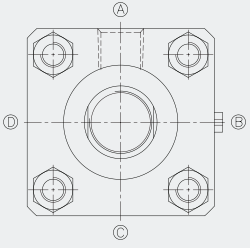
실린더 내경	쿠션길이
40~63	22
80~100	25
125~140	30
160	35

## ▶ 스트로크 한계

(단위:mm)

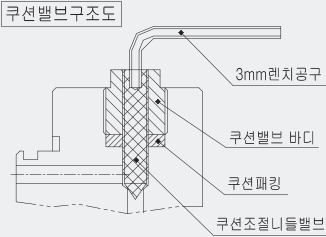
실린더 내경	Ø 40 · Ø 50	Ø 63 · Ø 80	Ø 100~Ø 160
스트로크 한계	1200	1600	2000

- (주) 1. 지지형식에 따른 좌굴은 별도로 계산하여 주십시오.  
2. 상기의 표준규격을 초과하는 스트로크는 문의 바랍니다.  
3. Ø 140~Ø 160에서 801mm이상 스트로크는 튜브 플랜지형임(문의요망)



배관 위치 및 쿠션 밸브 위치 그림

표준 배관 위치 : A  
표준 쿠션 밸브 위치 : B



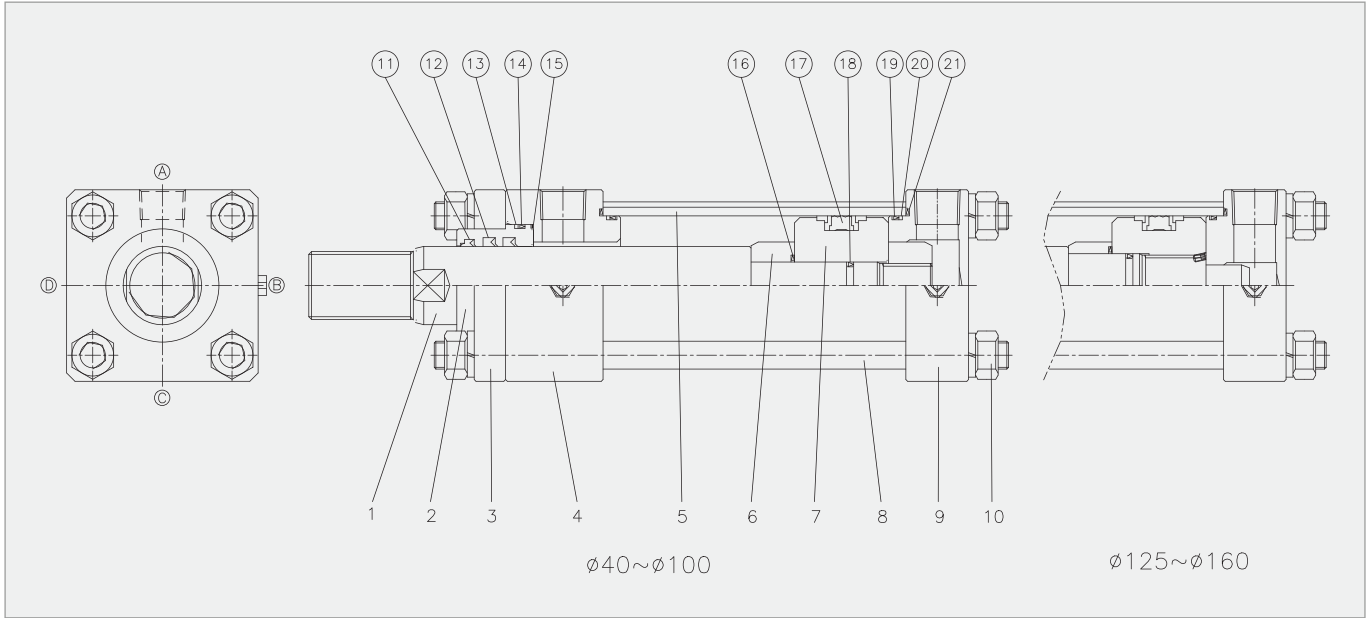
쿠션밸브구조도

3mm렌치공구  
쿠션밸브 바디  
쿠션패킹  
쿠션조절니들밸브

\*쿠션 조절이 필요시 조절 방법\*

- 쿠션밸브바디를 한바퀴 풀고 쿠션조절니들밸브를 조절하여 셋팅합니다.  
(시계 방향으로 잠그면 쿠션구간 속도가 느려짐.)  
(반시계 방향으로 풀면 쿠션구간 속도가 빨라짐.)
- 셋팅이 끝나면 쿠션니들밸브를 움직이지 않게 3mm렌치공구로 고정시킨 상태에서 쿠션밸브바디를 잠구 뉴유를 방지합니다.

▶ 내부 구조도



▶ 부품 List

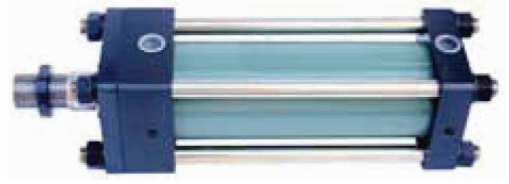
번호	명칭	재질	수량
1	로드	SM45C	1
2	부시	BC3	1
3	플렌지	SS400	1
4	로드커버	SS400	1
5	튜브	STKM13C, STKM13A	1

번호	명칭	재질	수량
6	쿠션링	SM45C	1~2
7	피스톤	SM45C	1
8	타이로드	SM45C	4
9	헤드커버	SS400	1
10	너트	SM45C	8

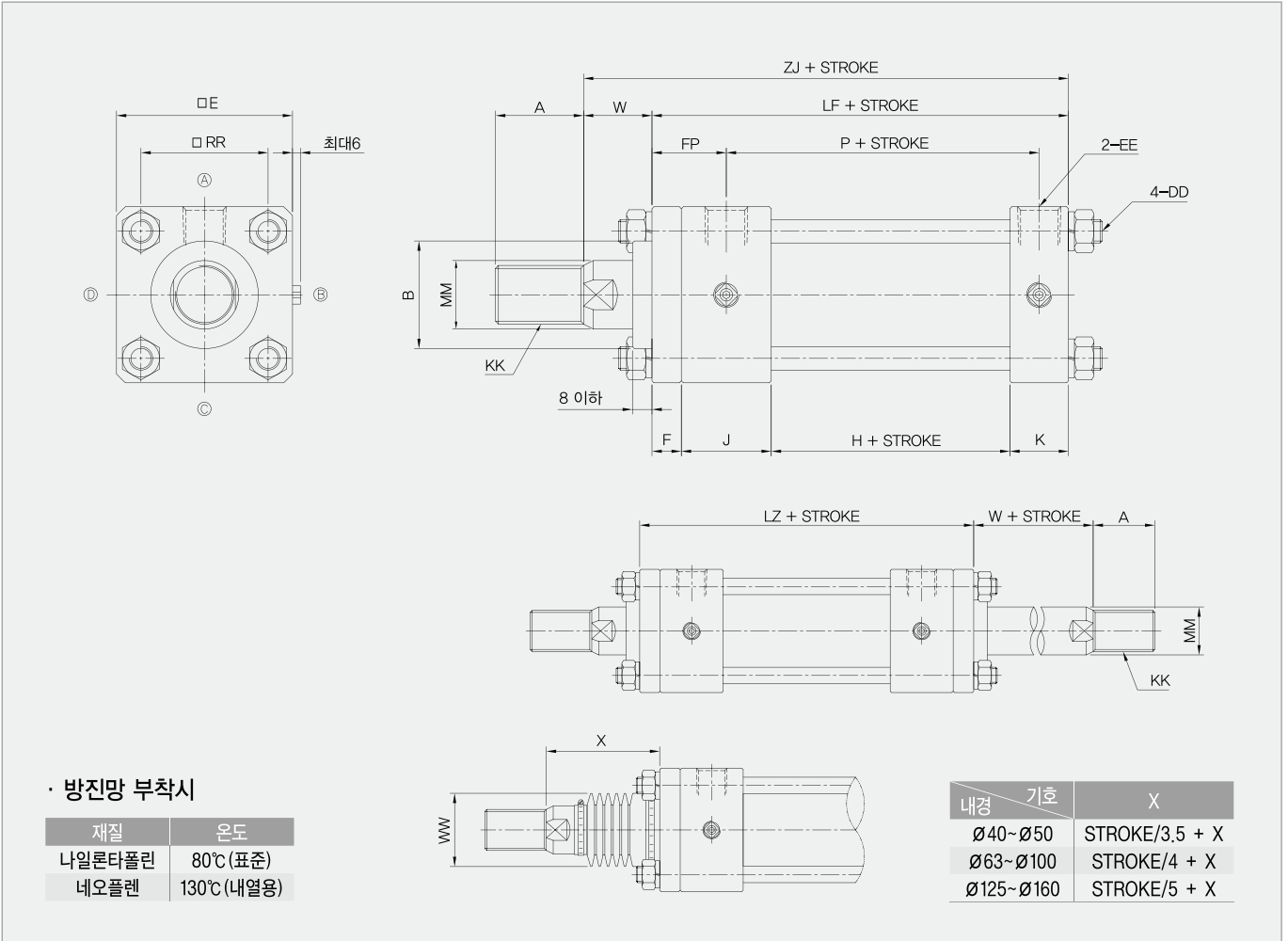
▶ Packing List

번호		⑪	⑫	⑬	⑭	⑮	⑯	⑰	⑱	⑲	⑳	㉑
명칭		더스트실	로드패킹	백업링	오링	오링	오링	피스톤패킹	오링	오링	백업링	오링
재질		URETHANE or NBR	URETHANE or NBR	TEFLON	NBR	NBR	NBR	NBR + TEFLON	NBR	NBR	TEFLON	NBR
내경	수량	1	2	1	1	1	1	1	1	2	1	2
Ø 40		KWS 22	22x30x5	G40	G40	S45	-	40x30	AN111	G35	G35	G40
Ø 50		KWS 28	28x35.5x5	G45	G45	S50	-	50x34	AN114	G45	G45	G50
Ø 63		KWS 35	35x45x6	G55	G55	S60	-	63x47	AN114	G55	G55	G60
Ø 80		KWS 45	45x55x6	G65	G65	S70	-	80x60	AN211	G75	G75	G80
Ø 100		KWS 55	55x65x6	G80	G80	G80	G35	100x75	P34	G95	G95	G100
Ø 125		KWS 70	70x85x9	G95	G95	G95	G50	125x100	G45	G120	G120	G125
Ø 140		KWS 80	80x95x9	G105	G105	G105	G55	140x115	P50	G135	G135	G140
Ø 160		KWS 90	90x105x9	G120	G120	G120	G70	160x135	AN230	G150	G150	G160

(단위:mm)



▶ 기본형 (SD형)



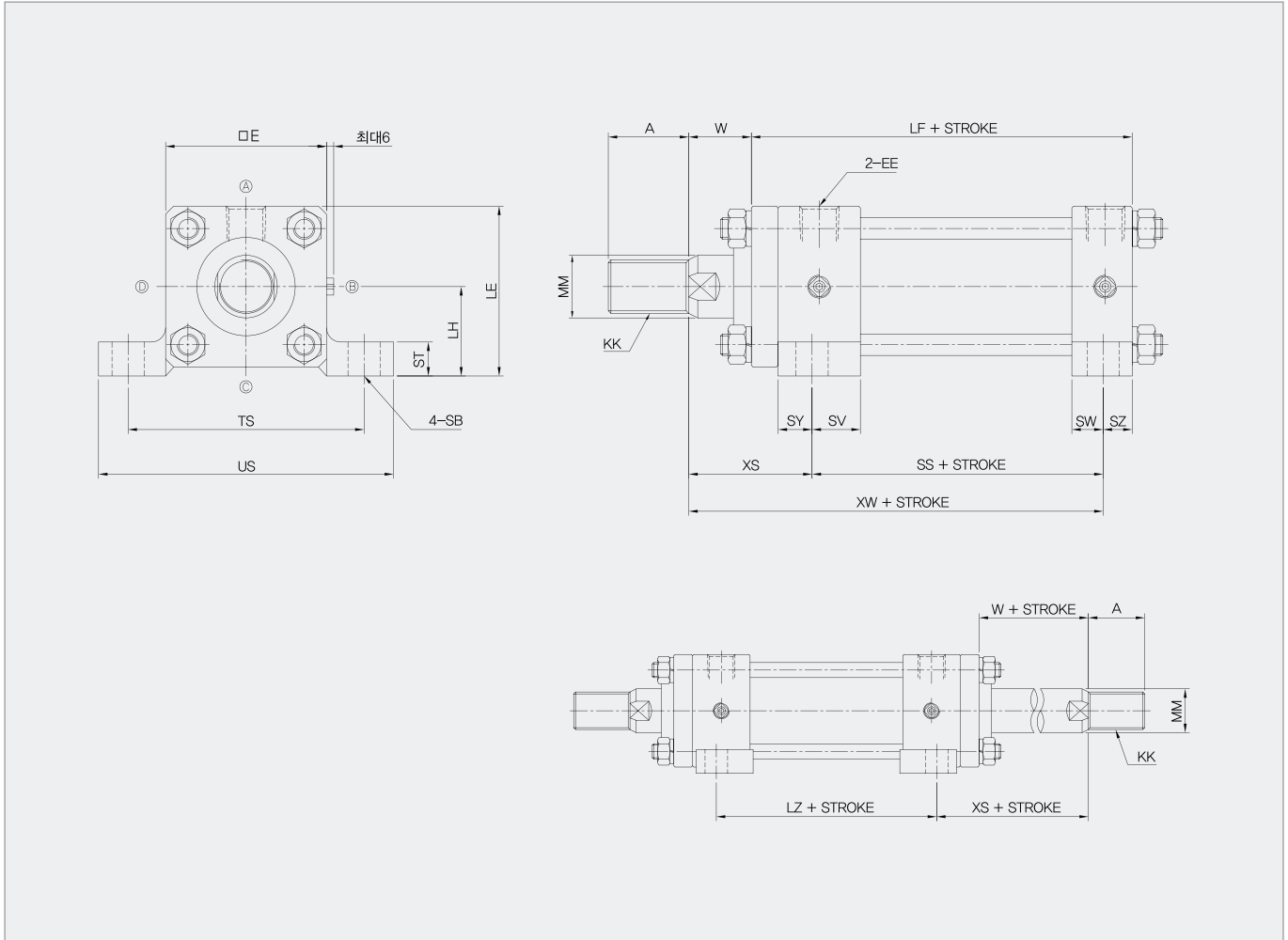
▶ Dimension

(단위:mm)

내경 \ 기호	A	B	DD	E	EE	F	FP	H	J	K	KK	LF	LZ	MM	P	RR	W	WW	X	ZJ
Ø40	25	Ø40	M12×1.75	70	PT3/8"	13	43	64	47	32	M20×1.5	156	184	Ø22	98	50	30	Ø50	45	186
Ø50	30	Ø45	M14×2	85	PT1/2"	15	48	68	52	37	M24×1.5	172	202	Ø28	106	62	30	Ø63	45	202
Ø63	35	Ø55	M16×2	100	PT1/2"	18	56	75	57	37	M30×1.5	187	225	Ø35	113	74	35	Ø71	55	222
Ø80	45	Ø65	M18×2.5	125	PT3/4"	24	69	85	67	42	M39×1.5	218	267	Ø45	129	92	35	Ø80	55	253
Ø100	55	Ø80	M22×2.5	160	PT3/4"	26	71	95	67	42	M48×1.5	230	281	Ø55	139	120	40	Ø100	55	270
Ø125	75	Ø95	M27×3	190	PT1"	33	83	105	77	52	M64×2	267	325	Ø70	159	145	45	Ø125	65	312
Ø140	80	Ø105	M30×3.5	215	PT1"	36	86	110	77	52	M72×2	275	336	Ø80	164	165	50	Ø125	65	325
Ø160	90	Ø120	M33×3.5	240	PT1"	41	94	124	80	59	M80×2	304	366	Ø90	181	185	55	Ø140	65	359



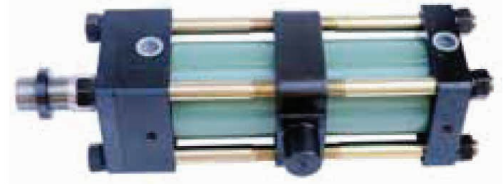
▶ 측면후트형 (LA형)



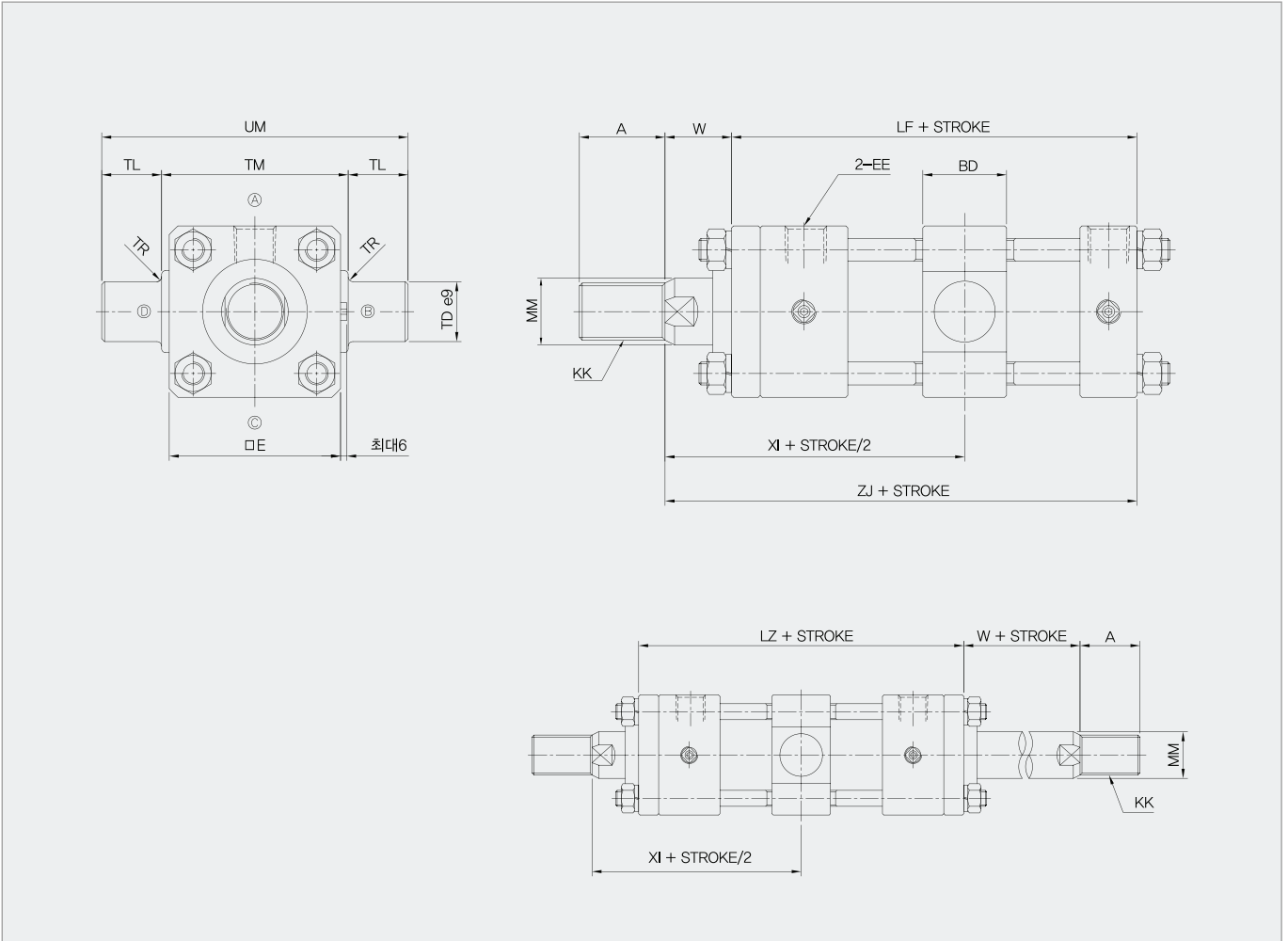
▶ Dimension

(단위:mm)

기호 내경	A	E	EE	KK	LE	LZ	LH	LF	MM	SB	SS	ST	SV	SW	SY	SZ	TS	US	W	XS	XW
Ø40	25	70	PT3/8"	M20×1.5	77	126	42±0.15	156	Ø22	Ø11	111	15	31	16	16	16	98	122	30	59	170
Ø50	30	85	PT1/2"	M24×1.5	97.5	136	55±0.15	172	Ø28	Ø14	120	20	32	20	18	17	118	145	30	63	183
Ø63	35	100	PT1/2"	M30×1.5	113	153	63±0.15	187	Ø35	Ø18	132	25	39	18	18	19	140	175	35	71	203
Ø80	45	125	PT3/4"	M39×1.5	137.5	177	75±0.25	218	Ø45	Ø22	152	30	46	21	21	21	175	210	35	80	232
Ø100	55	160	PT3/4"	M48×1.5	165	183	85±0.25	230	Ø55	Ø26	162	35	44	23	23	19	215	270	40	89	251
Ø125	75	190	PT1"	M64×2	200	203	105±0.25	267	Ø70	Ø33	182	45	49	28	28	24	270	330	45	106	288
Ø140	80	215	PT1"	M72×2	219.5	208	112±0.25	275	Ø80	Ø33	187	45	49	28	28	24	280	335	50	114	301
Ø160	90	240	PT1"	M80×2	245	222	125±0.25	304	Ø90	Ø36	212	50	49	39	31	30	315	375	55	127	339



▶ 중간 트러니온형 (TC형)



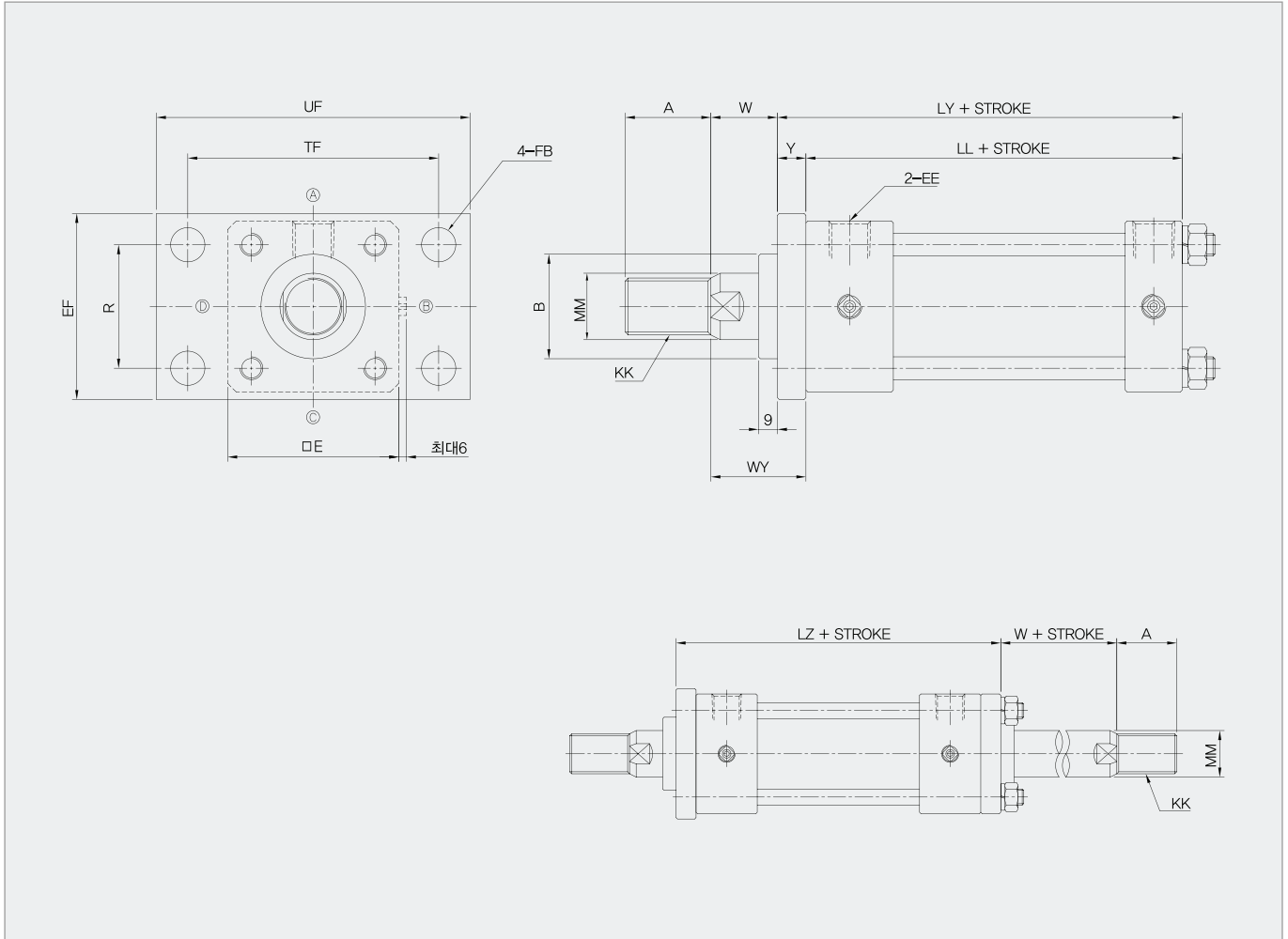
▶ Dimension

(단위:mm)

기호 내경	A	BD	E	EE	KK	LF	LZ	MM	TL	TM	TD	TR	UM	W	XI	ZJ
Ø40	25	33	70	PT3/8"	M20×1.5	156	184	Ø22	25	73 <sup>0</sup> <sub>-0.35</sub>	Ø25	R2.5	123	30	122	186
Ø50	30	33	85	PT1/2"	M24×1.5	172	202	Ø28	25	88 <sup>0</sup> <sub>-0.35</sub>	Ø25	R2.5	138	30	131	202
Ø63	35	43	100	PT1/2"	M30×1.5	187	225	Ø35	31.5	106 <sup>0</sup> <sub>-0.35</sub>	Ø31.5	R2.5	169	35	148	222
Ø80	45	53	125	PT3/4"	M39×1.5	218	267	Ø45	40	128 <sup>0</sup> <sub>-0.4</sub>	Ø40	R3	208	35	169	253
Ø100	55	63	160	PT3/4"	M48×1.5	230	281	Ø55	50	170 <sup>0</sup> <sub>-0.4</sub>	Ø50	R3	270	40	181	270
Ø125	75	78	190	PT1"	M64×2	267	325	Ø70	63	205 <sup>0</sup> <sub>-0.46</sub>	Ø63	R4	331	45	208	312
Ø140	80	88	215	PT1"	M72×2	275	336	Ø80	71	225 <sup>0</sup> <sub>-0.46</sub>	Ø71	R4	367	50	218	325
Ø160	90	98	240	PT1"	M80×2	304	336	Ø90	80	255 <sup>0</sup> <sub>-0.52</sub>	Ø80	R4	415	55	242	359



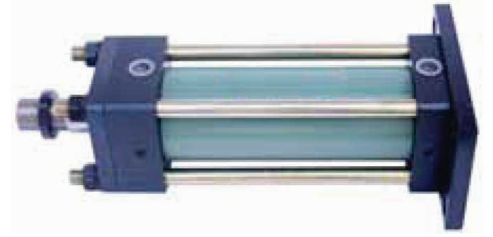
▶ 로드축 플렌지형 (FA형)



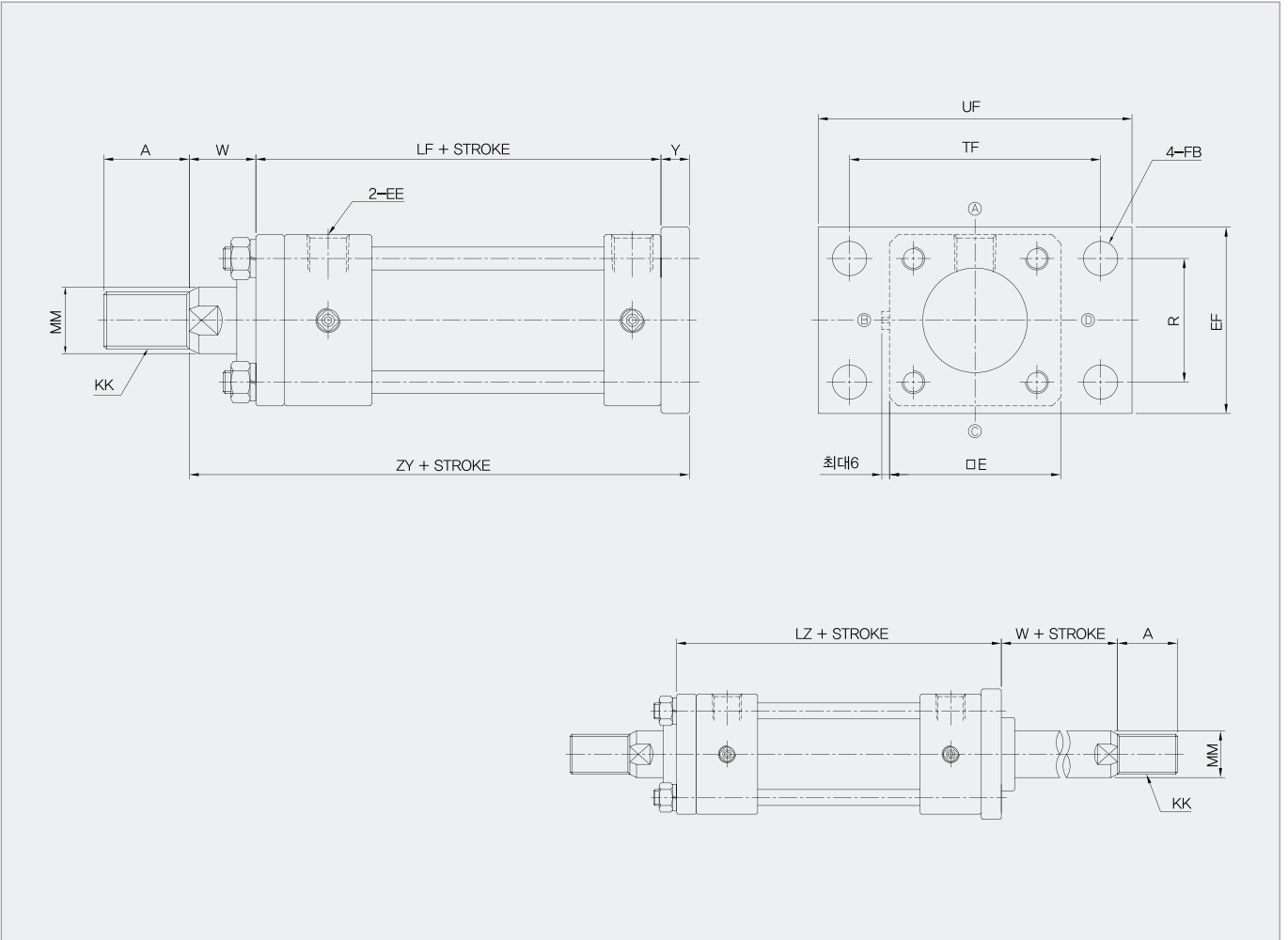
▶ Dimension

(단위:mm)

기호 내경	A	B	E	EE	EF	FB	KK	LL	LY	LZ	MM	R	TF	UF	W	WY	Y
Ø40	25	Ø40	70	PT3/8"	73	Ø11	M20×1.5	143	158	186	Ø22	50	98	122	28	43	15
Ø50	30	Ø45	85	PT1/2"	88	Ø14	M24×1.5	157	177	207	Ø28	60	118	145	25	45	20
Ø63	35	Ø55	100	PT1/2"	106	Ø18	M30×1.5	169	193	231	Ø35	73	140	175	29	53	24
Ø80	45	Ø65	125	PT3/4"	130	Ø22	M39×1.5	194	218	267	Ø45	90	175	210	35	59	24
Ø100	55	Ø80	160	PT3/4"	165	Ø26	M48×1.5	204	235	286	Ø55	115	215	260	35	66	31
Ø125	75	Ø95	190	PT1"	205	Ø33	M64×2	234	271	329	Ø70	145	270	330	41	78	37
Ø140	80	Ø105	215	PT1"	218	Ø33	M72×2	239	280	341	Ø80	160	280	335	45	86	41
Ø160	90	Ø120	240	PT1"	243	Ø36	M80×2	263	309	371	Ø90	180	315	375	50	96	46



▶ 헤드측 플렌지형 (FB형)



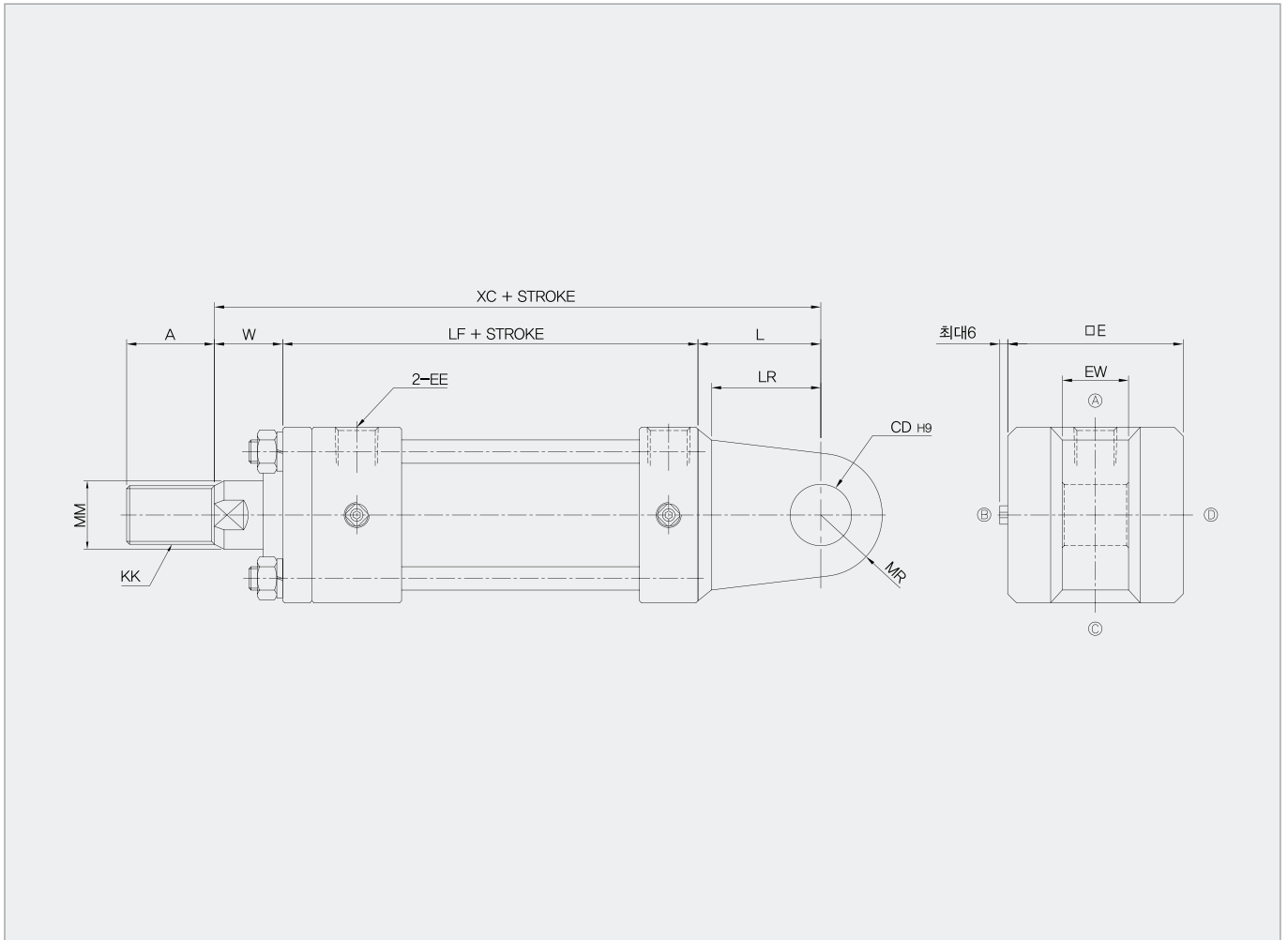
▶ Dimension

(단위:mm)

기호 내경	A	E	EE	EF	FB	KK	LF	LZ	MM	R	TF	UF	W	Y	ZY
Ø40	25	70	PT3/8"	73	Ø11	M20×1.5	156	186	Ø22	50	98	122	30	15	201
Ø50	30	85	PT1/2"	88	Ø14	M24×1.5	172	207	Ø28	60	118	145	30	20	222
Ø63	35	100	PT1/2"	106	Ø18	M30×1.5	187	231	Ø35	73	140	175	35	24	246
Ø80	45	125	PT3/4"	130	Ø22	M39×1.5	218	267	Ø45	90	175	210	35	24	277
Ø100	55	160	PT3/4"	165	Ø26	M48×1.5	230	286	Ø55	115	215	260	40	31	301
Ø125	75	190	PT1"	205	Ø33	M64×2	267	329	Ø70	145	270	330	45	37	349
Ø140	80	215	PT1"	218	Ø33	M72×2	275	341	Ø80	160	280	335	50	41	366
Ø160	90	240	PT1"	243	Ø36	M80×2	304	371	Ø90	180	315	375	55	46	405



▶ 일산 클레비스형 (CA형)



▶ Dimension

(단위:mm)

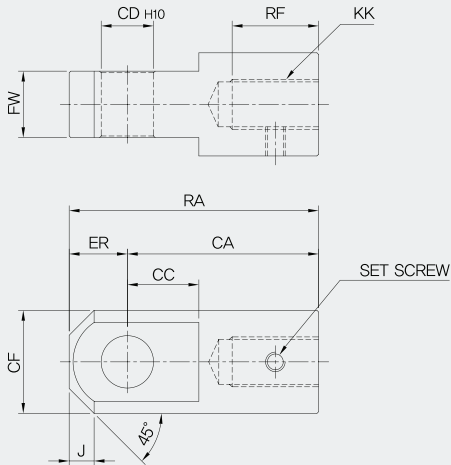
기호 내경	A	CD	E	EE	EW	KK	L	LF	LR	MM	MR	W	XC
Ø 40	25	Ø 20	70	PT3/8"	32 <sup>-0.1</sup> <sub>-0.4</sub>	M20×1.5	35	156	25	22	25	30	221
Ø 50	30	Ø 25	85	PT1/2"	36 <sup>-0.1</sup> <sub>-0.4</sub>	M24×1.5	45	172	32	28	30	30	247
Ø 63	35	Ø 31.5	100	PT1/2"	40 <sup>-0.1</sup> <sub>-0.4</sub>	M30×1.5	55	187	40	35	35	35	277
Ø 80	45	Ø 40	125	PT3/4"	50 <sup>-0.1</sup> <sub>-0.4</sub>	M39×1.5	70	218	50	45	40	35	323
Ø 100	55	Ø 50	160	PT3/4"	63 <sup>-0.1</sup> <sub>-0.4</sub>	M48×1.5	80	230	63	55	50	40	350
Ø 125	75	Ø 63	190	PT1"	80 <sup>-0.1</sup> <sub>-0.6</sub>	M64×2	105	267	79	70	63	45	417
Ø 140	80	Ø 71	215	PT1"	80 <sup>-0.1</sup> <sub>-0.6</sub>	M72×2	115	275	89	80	71	50	440
Ø 160	90	Ø 80	240	PT1"	100 <sup>-0.1</sup> <sub>-0.6</sub>	M80×2	125	304	100	90	80	55	484



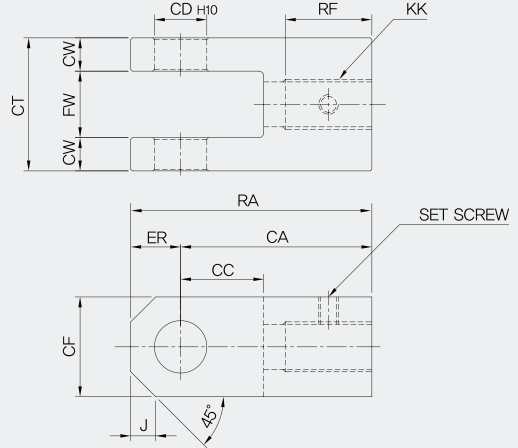


▶ 로드 선단 고리

· 일산 너클조인트 (I형)



· 이산 너클조인트 (Y형)

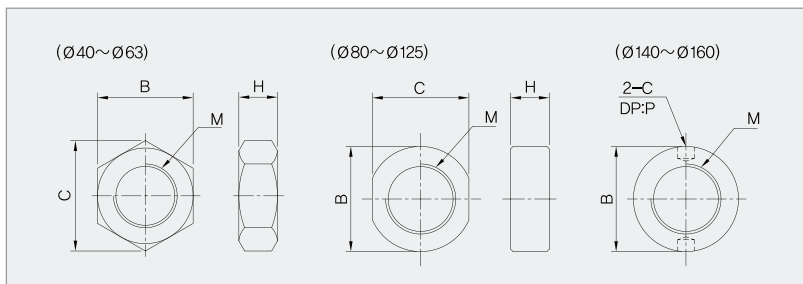


▶ Dimension

(단위:mm)

기호 내경	CA	CC		CD	CF		CT	CW	ER		FW		J	KK	RA		RF
		1산	2산		1산	2산			1산	2산	1산	2산					
ø 40	70	28	32	ø 20	ø 49	40	63.5	16	25	20	31.5 <sup>-0.1</sup> <sub>-0.4</sub>	31.5 <sup>+0.4</sup> <sub>+0.1</sub>	10	M20×1.5	95	90	32
ø 50	85	35	45	ø 25	ø 55	50	71.5	18	30	25	35.5 <sup>-0.1</sup> <sub>-0.4</sub>	35.5 <sup>+0.4</sup> <sub>+0.1</sub>	12	M24×1.5	115	110	35
ø 63	115	43	50	ø 31.5	ø 62	60	80	20	35	30	40 <sup>-0.1</sup> <sub>-0.4</sub>	40 <sup>+0.4</sup> <sub>+0.1</sub>	15	M30×1.5	150	145	47
ø 80	145	55	60	ø 40	ø 79	80	100	25	40	40	50 <sup>-0.1</sup> <sub>-0.4</sub>	50 <sup>+0.4</sup> <sub>+0.1</sub>	20	M39×1.5	185	185	62
ø 100	180	65	70	ø 50	ø 100	100	126	31.5	50	50	63 <sup>-0.1</sup> <sub>-0.4</sub>	63 <sup>+0.4</sup> <sub>+0.1</sub>	30	M48×1.5	230	230	77
ø 125	225	85	90	ø 63	ø 130	120	160	40	65	65	80 <sup>-0.1</sup> <sub>-0.4</sub>	80 <sup>+0.4</sup> <sub>+0.1</sub>	30	M64×2	290	290	82
ø 140	240	90	100	ø 71	ø 140	140	160	40	70	70	80 <sup>-0.1</sup> <sub>-0.6</sub>	80 <sup>+0.6</sup> <sub>+0.1</sub>	40	M72×2	310	310	87
ø 160	240	100	110	ø 80	ø 167	160	200	50	80	80	100 <sup>-0.1</sup> <sub>-0.6</sub>	100 <sup>+0.6</sup> <sub>+0.1</sub>	45	M80×2	320	320	97

▶ 로드 선단 너트



▶ Dimension

(단위:mm)

기호 내경	M	B	C	H	P
ø 40	M14×1.5P	22	34	12	-
ø 50	M24×1.5P	36	41	14	-
ø 63	M30×1.5P	41	47	11	-
ø 80	M39×1.5P	ø 60	54	12	7
ø 100	M48×1.5P	ø 70	63	15	8
ø 125	M64×2P	ø 90	83	22	11
ø 140	M72×2P	ø 110	ø 10	25	12
ø 160	M80×2P	ø 120	ø 10	25	12